

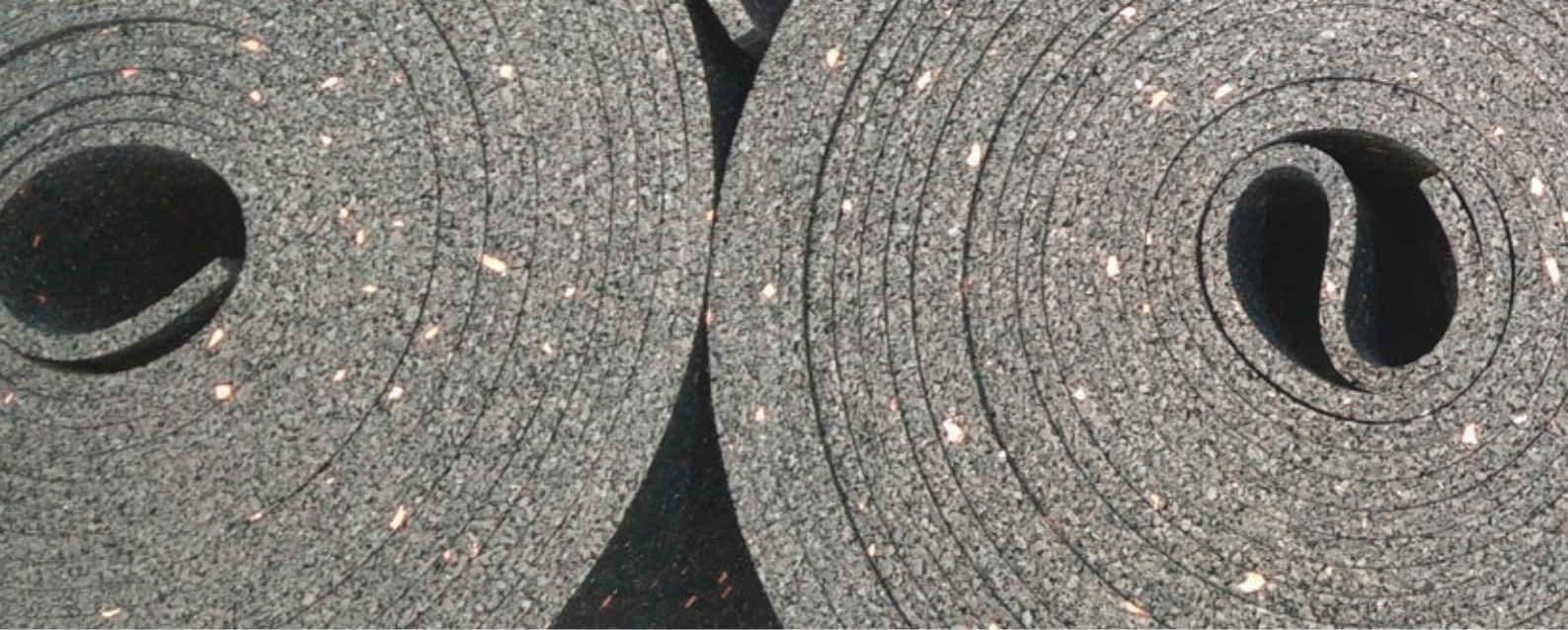
**PERFEKTE SICHERHEIT  
FÜR LADUNG UND FAHRER.**



**MOBY DICK**  
Destination  Pacific Ocean

**LADUNGS-  
SICHERUNG**

**06**



## ANTIRUTSCHMATTEN

# MIT GRIP UND NACH MAß!



Wählen Sie Material und Größe der Antirutschmatten ganz nach Ihrem Bedarf bzw. dem Bedarf Ihrer Kunden. Als eine der wenigen Firmen mit Schneidemaschinen können wir Ihre Zuschnitte individuell und zeitnah liefern!

 Made in  
**Germany**



- Standardprodukt für leichte Ladungen
- PU-gebundenes Recycling-Gummigranulat
- Extreme Verbesserung der Haft- und Gleitreibwerte
- Verschleißfest, langlebig, bis zur Ablegereife wiederverwendbar
- Geprüfte Sicherheit, hohe Qualität
- Hoher Reibungskoeffizient
- Aus Recyclingmaterial hergestellt, daher umweltschonend
- Kostensparend, da Reduzierung des Zurraufwandes

- **Gleitreibungskoeffizient 0,81 $\mu$**  (Reibpartner: Holzpalette, Siebdruckboden nach VDI 2700 Blatt 14)
- Die Zurrmittel werden entlastet und die erforderliche Vorspannung wird geringer
- Reißdehnung: mind. 60% (DIN EN ISO 1798)

**DIE HALTEN,  
WAS SIE VERSPRECHEN!**

Wir liefern kurzfristig  
**Antirutschmatten**  
alle Abmessungen bis 50.000 Stück



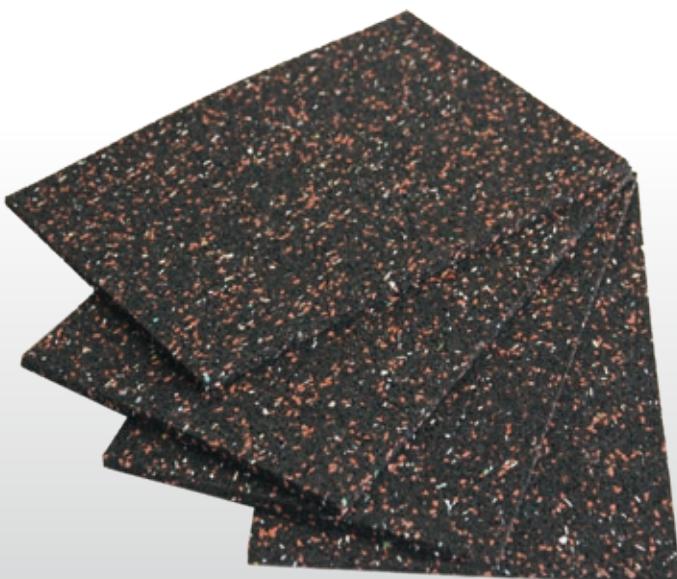
#### Zuschnitt

- **Materialstärke** 3 mm
- **Abmessungen:** Breite: 100 mm Länge: 200 mm
- Bestell Nr. F600015

#### Rolle

- **Materialstärke** 3 mm
- **Abmessungen:** Breite: 250 mm Länge: 5000 mm
- Bestell Nr. F600025

**Rollen und Zuschnitte in den Stärken von 3,0 mm bis 20,0 mm lieferbar.**





# ZURRGURTE UND -KETTEN

## ZURRGURT 2-TEILIG mit Spitzhaken und Ratsche, STF 350 daN

- 5000 daN in der Umreifung 50 mm breit
- TÜV geprüft mit GS Zeichen: gefertigt nach EN 12195-2

Bestell Nr.	Länge
T750008	8 m Länge
T750009	9 m Länge
T750010	10 m Länge



## ZURRGURT 2-TEILIG mit Spitzhaken und Ergo-Langhebelzugratsche, STF 500 daN

- 5000 daN in der Umreifung 50 mm breit
- TÜV geprüft mit GS Zeichen: gefertigt nach EN 12195-2

Bestell Nr.	Länge
T750008L	8 m Länge
T750009L	9 m Länge
T750010L	10 m Länge







**Individuelle Sonderanfertigungen kurzfristig lieferbar durch die Näherei am Standort Dillingen/Saar, Express-Service möglich! Fest- und Losenden sowie Ratschen auch einzeln lieferbar.**

**Wir liefern Zurrgurte in jeder Länge, mit jedem Haken, für jede Last (25 mm, 35 mm, 50 mm, 75 mm)! Selbstverständlich auch mit Ihrem individuellen Firmendruck.**

Die Ansprüche unserer und Ihrer Kunden sind hoch. Ebenso wie die Herausforderungen zur Ladungssicherung, die in kürzester Zeit umgesetzt werden müssen. Die Lösung heißt Sonderanfertigung. Diese Anforderungen nehmen wir gerne an, denn wir können direkt und lösungsorientiert reagieren.

Wenn es schnell gehen muss, wird i.d.R. noch am gleichen Tag produziert und versendet.

Ein hoch qualifiziertes Team aus erfahrenen Mitarbeitern und ein moderner Maschinenpark sind der Schlüssel für eine schnelle und effiziente Lösung. Für Sie bedeutet das größtmögliche Flexibilität, kombiniert mit transparenten Kosten.

**Beschriftung auf dem Gurt:**

Ihr individueller Aufdruck macht den Zurrgurt einzigartig und ist gleichzeitig ein Werbeträger für Ihr Unternehmen. Denn dieser Gurt zeigt, dass Sie auf Sicherheit höchsten Wert legen.

Wir bieten Ihnen eine kurzfristige und kostengünstige Beschriftung der Gurte an, bereits ab kleinen Mengen. Die Schablone wird einmalig erstellt und kann beliebig oft wieder verwendet werden.

**ZURRKETTEN mit Verkürzungshaken, Länge 3 m**

- Nach DIN EN 12195-3
- Stabile, pulverbeschichtete Haken
- Mit Ratschenlastspanner, Spannungsbereich 160 mm
- Verkürzungshaken für schnelle Längen Anpassung

Für Zurrketten mit Verkürzungsklaue bitten wir um Ihre Anfrage!

Bestell Nr.		Kette	Zurrkraft	Spannkraft
Kette fest	Kette lose	Ø mm	LC daN	STF daN
T228140	T226607	8	4000	1000
T231108	T227767	10	6300	1575
T226609	T230739	13	10000	1500
T252041	T252045	16	16000	2400





# SICHER VERSTAUT UND GESCHÜTZT!



## KANTENSCHUTZWINKEL SCHWARZ

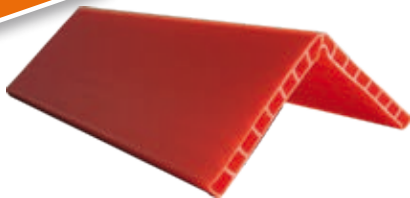
- Polyethylen, sehr stabil
- Schenkel 180 / 130 mm
- Breite 145 mm
- Gurtführung 70 mm
- Bestell Nr T700008



## KANTENSCHUTZWINKEL STAHL

- Schenkel 70 mm
- Breite 125 mm
- Gurtführung 70 mm
- Bestell Nr T700009

**Meterware**



- individuelle Sonderzuschnitte möglich

## KANTENSCHUTZWINKEL ORANGE

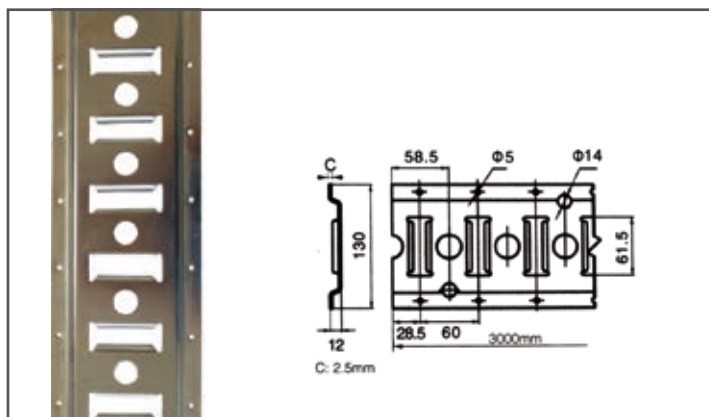
- Kunststoff, Meterware, max. 6 m
- Schenkel 190 mm
- Gewicht 2,2 kg/m
- Materialstärke 19 mm
- Bestell Nr T700005



## KANTENSCHONER

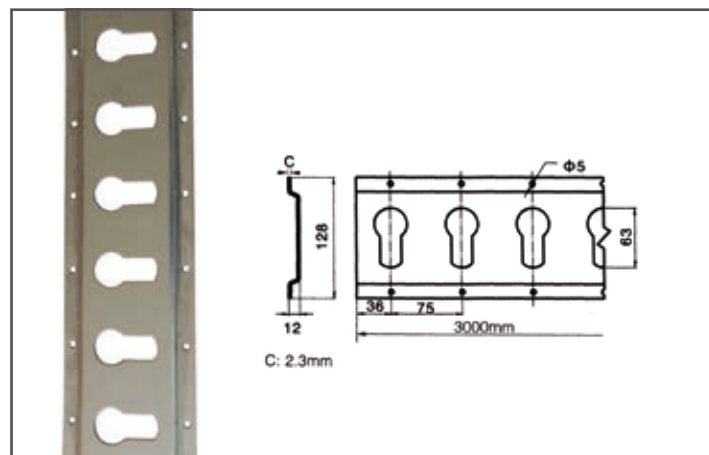
- 90x90 mm
- Breite 135 mm
- Bestell Nr T700010

Die Kantenschutzwinkel sind besonders geeignet im Schwerlastbereich. Ob Stahl, Kunststoff oder Polyethylen – damit wird die Ladung sicher verstaut. Durch die große Auflagefläche sorgen sie für Stabilität bei Transport und Lager, Spanngurte werden gerade bei rauer Ladung (wie z.Bsp. Stein, Beton, ...) entlastet.



### ANKER-KOMBI-ZURRSCHIENEN

- Galvanisiert, Länge 3 m, Gewicht 6,6 kg
- Bestell Nr T100115: 2,0 mm
- Bestell Nr T100116: 2,5 mm



### SCHLÜSSELLOCH-ZURRSCHIENEN

- Galvanisiert, Länge 3 m, Gewicht 6,4 kg
- Bestell Nr T259993



### ZWISCHENWANDVERSCHLUSS

- Aluminium
- Verstellbereich von 2400 bis 2700 mm
- DEKRA zertifiziert
- Bestell Nr T250100



### RUNDSPERRBALKEN KOMBIZAPFEN

- Stahl verzinkt, Rohr-Ø: 42 mm
- Verstellbereich von 2360 bis 2760 mm
- Kombizapfen Nut: 11 mm Zapfen Ø: 19/24 mm
- Bestell Nr T252211



### RINGENBRETT

- Auch in anderen Längen lieferbar!
- Aluminium, Standardlänge 3,20 m
- 150 x 25 mm
- Bestell Nr T012003\_3200



### KLEMMBALKEN

- Mit Gummifüßen und Feder
- Verstellbereich von 2350 bis 2720 mm
- 42 x 5 mm
- Bestell Nr T250130





Unsere  
Perspektive  
ist die Straße.

WPK Nutzfahrzeugteile GmbH

Hauptstraße 122  
66780 Rehlingen-Siersburg  
Tel.: +49 6835 50064-0  
Fax: +49 6835 50064-44  
info@wpk.biz

[www.wpk.biz](http://www.wpk.biz)



Nutzfahrzeugteile für Profis.